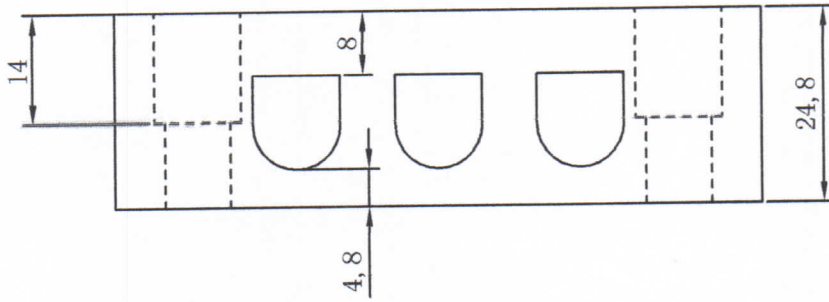
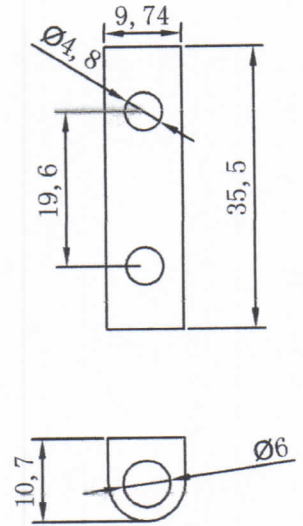
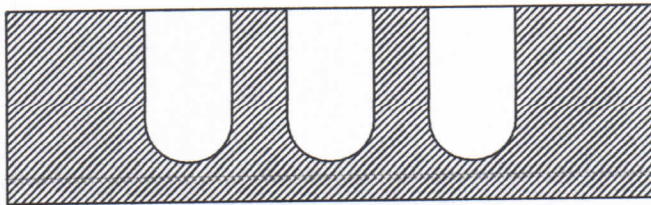


铜芯



A-A



						95瓷			上海工陶陶瓷有限公司		
									特大号3位8孔瓷接头		
标记	处数	分区	更改文件号	签名	年、月、日	阶段标记	重量	比例			
设计	(签名)	(年月日)	标准化	(签名)	(年月日)						
审核									30A		
工艺			批准			共 张 第 页					